

Premium Serisi Tezgah-Evyeler 1600 mm İki Taraftan Kapılı Sıcaklık Dolabı - Pass-Through

SIRA # _____

MODEL # _____

ADI # _____

SIS # _____

AIA # _____



133099 (TCD1600EN)

Sıcaklık dolabı, pass-thru, 1
ara raf ve 4 kayar kapılı, (6
ayaklı) - 1600 mm

Ana Özellikler

- Tabakları sıcak tutmak için özel model.
- Mutfak alanının ortasında konumlandırılması için idealdir.
- Paslanmaz çelik kulplar hem hijyeniktir hem de güvenilirdir.
- İç sıcaklığı kontrol eden dijital göstergeli termostat.
- Tezgahın sağlamlığı, stabilitesi ve güvenilirliği doğru olarak test edilmiştir.

Konstruksiyon

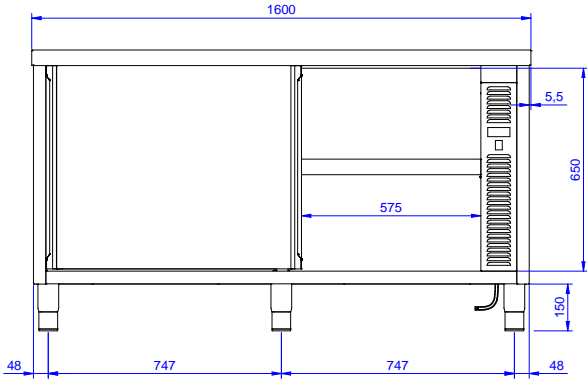
- İçteki paslanmaz çelik, kaynaklı karkas yapı, konstruksiyonu çok güçlendirir ve dayanıklı kılar.
- 8/10 kalınlığında taban panelinin ön kesiti 40 mm yüksekliktedir; sac kenarları yukarı doğru kıvrılmıştır, altında takviye bulunur. Konstruksiyonu daha da güçlendirmek için bacalara kaynaklanmıştır.
- 10/10 kalınlıkta 304 AISI paslanmaz çelik taban paneli 15/10 kalınlıkta alt takviyelerle güçlendirilmiştir.
- Köşeleri perçinli, paslanmaz çelik, çapraz güçlendiricili ara raf.
- 10 mm yarıçaplı köşeli ve 13 mm derinlikte 100 mm yükseklikte sırt.
- Tamamen AISI 304 paslanmaz çelikten yapılmış ağır hizmet tipi konstrüksiyon maksimum dayanıklılık sağlar.
- Yüksekliği 150 mm, çapı 54 mm olan, -35/+25 mm ayarlanabilir 304 AISI paslanmaz çelik ayaklar.

Opsiyonel Aksesuarlar

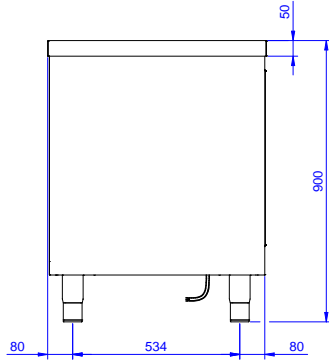
- Dolaplar için 4'lü tekerlek kiti (2'si PNC 855299 □ frenli), D=1000 mm

Onay: _____

Ön

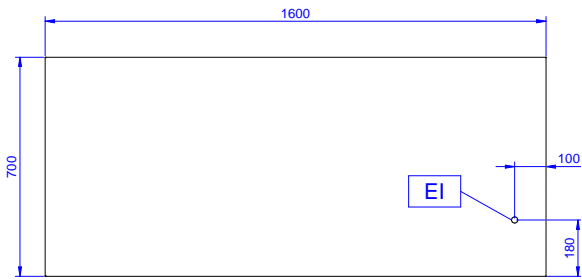


Yan



EI = Elektrik bağlantısı

Üst



Elektrik:

Voltaj:	220-240 V/1N ph/50/60 Hz
Toplam Watt:	2.4 kW

Temel bilgiler:

Dolap genişliği:	1430 mm
Dolap derinliği:	604 mm
Dolap yüksekliği:	610 mm
Kabin sıcaklığı:	50-75 °C
Dış boyutlar, Genişlik:	1600 mm
Dış boyutlar, Derinlik:	700 mm
Dış boyutlar, Yükseklik:	900 mm
Kapı tipi ve sayısı:	4 Kayar
Üst tabla kalınlığı:	50 mm
Net ağırlık:	65 kg